

# Wallbox Double

AC 2 x 22 kW

Inštalačný manuál

Potrebujete poradiť?

Obráťte sa na technickú podporu

[support@agevolt.com](mailto:support@agevolt.com)



# Obsah

1.	Úvod .....	3
1.1	Bezpečnostné informácie .....	3
1.2	Dodatočná dokumentácia .....	3
2.	Popis nabíjacej stanice .....	4
2.1	Zásuvková verzia .....	4
2.2	Popis vybraných komponentov nabíjacej stanice .....	5
3.	Špecifikácie nabíjacej stanice .....	6
3.1	Základné parametre .....	6
4.	Plánovanie inštalácie .....	7
4.1	Požiadavky na napájací kábel .....	7
4.2	Požiadavky na komunikačné a dátové káble .....	8
4.3	Priestorové požiadavky .....	9
5.	Inštalácia .....	10
5.1	Nástroje a materiály na montáž .....	10
5.2	Príprava inštalačnej oblasti .....	10
5.3	Inštalácia na stenu .....	11
5.4	Inštalácia na stojan .....	13
5.5	Pripojenie káblov .....	13
5.5.1	Pripojenie napájacích vodičov .....	13
5.5.1	Pripojenie vodičov CIB .....	14
5.5.2	Ethernetové pripojenie .....	15
5.6	Inštalácia nabíjacieho kábla Type 2 .....	16
6.	Uvedenie nabíjacej stanice do prevádzky .....	17
6.1	Prvé spustenie .....	17
7.	Riešenie problémov .....	18
7.1	Prehľad možných problémov a riešení .....	18
7.2	Reštartovanie nabíjacej stanice .....	18

# 1. Úvod

Tento manuál sprevádza inštaláciou nabíjacej stanice AgeVolt Wallbox Double (ďalej tiež ako wallbox alebo nabíjacia stanica). Manuál obsahuje pokyny na inštaláciu (umiestnenie a zapojenie) a prvé spustenie. Jednotlivé kroky inštalácie musia byť riadne dodržané a zabezpečené kvalifikovaným elektrikárom. Inštaláciu musí skontrolovať revízny technik.

## 1.1 Bezpečnostné informácie

Tento dokument obsahuje dôležité pokyny a varovania, ktoré je potrebné dodržiavať pri inštalácii a údržbe nabíjacej stanice.

- Pred inštaláciou tohto produktu si prečítajte všetky pokyny.
- Nabíjaciu stanicu môže inštalovať, opravovať alebo vykonávať údržbu iba kvalifikovaný elektrikár. Neoprávnenou opravou alebo úpravou zariadenia dôjde k okamžitému zániku záruky.
- Neoprávnené úpravy alebo prestavby nie sú povolené.
- Neinštalujte ani nepoužívajte nabíjaciu stanicu v blízkosti horľavých alebo výbušných materiálov, chemikálií alebo pár.
- Neprevádzkujte nabíjaciu stanicu pri teplotách mimo jej prevádzkového rozsahu
- Nabíjacia stanica musí byť pripojená k uzemňovacej sústave. (upresňuje projekt nabíjacieho systému v mieste inštalácie).
- Nabíjaciu stanicu chráňte pred akýmkoľvek nárazom.
- Nabíjacia stanica nemá vlastný vypínač. Vždy dodržiavajte pravidlá a predpisy týkajúce sa miestnej elektroinštalácie.
- Nesprávna inštalácia nabíjacej stanice by mohla spôsobiť škodu na nabíjacej stanici samotnej alebo na k nej pripojenom elektrickom vozidle.
- **Po inštalácii Wallbox Double je potrebné vykonať kontrolu revíznym technikom.**

Na rôznych miestach tejto príručky uvidíte poznámky a bezpečnostné upozornenia týkajúce sa možných nebezpečenstiev. Použité symboly majú nasledujúci význam:



**NEBEZPEČENSTVO** - označuje bezprostredne nebezpečnú situáciu, ktorá môže mať za následok smrť alebo vážne zranenie, ak nedôjde k príslušným opatreniam.



**POZOR** - znamená, že ak sa neprijmú príslušné bezpečnostné opatrenia, môže dôjsť k poškodeniu majetku.

## 1.2 Dodatočná dokumentácia

Viac informácií a technickú dokumentáciu o nabíjacej stanici nájdete na našej webovej stránke: <https://www.support.agevolt.com/>

## 2. Popis nabíjacej stanice

### 2.1 Zásuvková verzia

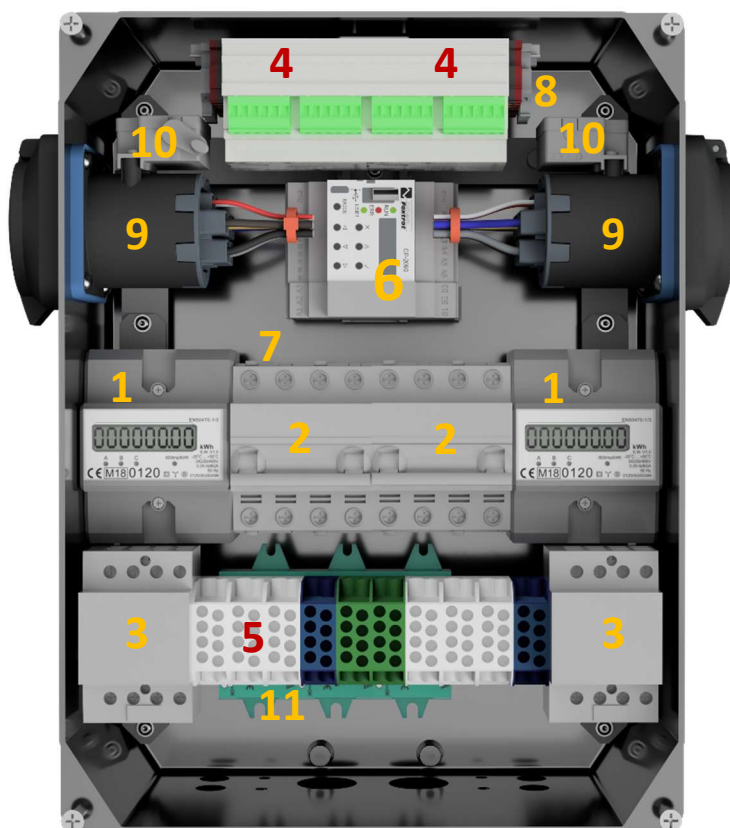


- Wallbox Double je vybavený dvoma nabíjacími bodmi (EVSE) A a B.
- Wallbox Double môže byť vybavený káblovými nabíjacími bodmi namiesto zásuvkových.
- Wallbox Double nemusí byť vybavený displejom a RFID čítačkou. Prítomnosť displeja a RFID čítačky závisí od konfigurácie nabíjacej stanice.

## 2.2 Popis vybraných komponentov nabíjacej stanice

Na obrázku nižšie sú označené vnútorné komponenty nabíjačky v konfigurácii so zásuvkou.

1. Elektromer
2. Prúdový chránič s nadprúdovou ochranou (RCBO) / Istič (MCB) (závisí od konfigurácie nabíjacej stanice)
3. Stýkač
4. EV modul (komunikačná jednotka)
5. Vstupné svorkovnice pre napájanie prívodných silových vodičov
6. SmartSystem (ak je súčasťou NS)
7. Napájací zdroj (umiestnený pod prúdovým chráničom)
8. Vstupné svorkovnice pre pripojenie vodičov komunikačnej zbernice
9. Zásuvka Type2
10. Zámok zásuvky
11. Prepäťová ochrana (umiestnená pod prívodnými svorkami),(voliteľná súčasť)



*Obrázok má informatívny charakter a reálne prevedenie sa môže líšiť na základe objednanej konfigurácie*

## 3. Špecifikácie nabíjacej stanice

### 3.1 Základné parametre

Štandardná verzia AgeVolt Wallbox Double AC 2 × 22 kW	
<b>Celkové rozmery:</b> 315 × 410 × 153 mm	<b>Hmotnosť:</b> 15 kg
<b>Počet nabíjacích bodov (EVSE) 2</b>	<b>Prevádzková teplota:</b> -30 °C až +50 °C
<b>Zásuvková verzia:</b> zásuvka typu 2 Mennekes (IEC62196-2) + LOCK	<b>Prevádzková vlhkosť:</b> 5 % až 95 %
<b>Káblová verzia:</b> kábel 5 m Mennekes typu 2 (IEC62196-2)	<b>Skladovacia teplota:</b> -30 °C až +60 °C
<b>Maximálny výkon EVSE:</b> 22 kW	<b>Povrchový materiál:</b> Zliatina hliníka (AlMgSi)
<b>Menovité napätie:</b> 3 × 400/230 V AC, 24 V DC	<b>Interný prístup:</b> Predný panel
<b>Menovitý prúd:</b> 63 A	<b>Prístup pre montáž:</b> Predný panel
<b>Menovitá frekvencia:</b> 50 Hz	<b>Elektromer:</b> MID triedy 1
<b>Stupeň krytia:</b> IP54	<b>DC ochrana:</b> RCD DC 6 mA
<b>Stupeň mechanickej odolnosti:</b> IK10	

## 4. Plánovanie inštalácie

Inštalácia nabíjacej stanice Wallbox Double vyžaduje:

- Výpočet existujúceho elektrického zaťaženia na určenie maximálneho prevádzkového prúdu.
- Výpočet vzdialenosti na zabezpečenie minimálneho poklesu napätia.
- Získanie potrebných povolení od miestnych orgánov, napríklad stavebného povolenia.
- Zabezpečenie následnej kontroly inštalácie revíznym technikom
- Vodiče musia byť dimenzované v súlade s miestnymi normami.
- Izolácia použitého vedenia musí byť v súlade s miestnymi normami.

Pred inštaláciou konzultujte všetky elektrické zariadenia vrátane prúdových chráničov, nadprúdovej ochrany, elektroinštalácie atď. s certifikovaným elektrikárom.

Na dosiahnutie maximálneho nabíjacieho výkonu použite trojfázový istič s menovitým prúdom 63 A. V niektorých prípadoch táto úroveň prúdu nie je k dispozícii, a preto maximálny dostupný nabíjací prúd musí byť upravený aj v nastaveniach nabíjacej stanice.

### 4.1 Požiadavky na napájací kábel

#### **Minimálne: (znížený nabíjací výkon 2 × 11 kW)**

Vstupný **napájací kábel CYKY-J 5 × 6** poskytujúci **400 V / 32 A** na mieste inštalácie Wallbox Double.

**32 A istič** pred nabíjacou stanicou\*

#### **Optimálny: (plný nabíjací výkon 2 × 22 kW)**

Vstupný **napájací kábel CYKY-J 5 × 16** poskytujúci **400 V / 63 A** na mieste inštalácie Wallbox Double.

**63 A istič** pred nabíjacou stanicou\*

\* Nižšie vstupné parametre napájacieho kábla ako je minimum, je možné nainštalovať po individuálnej komunikácii s technikom AgeVolt, má to ale vplyv na zníženie výstupného nabíjacieho výkonu.

Rôzne vozidlá majú rôzne palubné nabíjačky, a teda aj rôzny nabíjací výkon. To znamená, že hoci je nabíjacia stanica dimenzovaná na 22 kW (trojfázová 32 A), vaše vozidlo sa môže nabíjať pomalšie v závislosti od jeho palubnej nabíjačky.



**Dodržte správnu postupnosť fáz L1, L2, L3 (U, V, W) na vstupe nabíjacej stanice!**



**Ak vaša konfigurácia neobsahuje prúdový chránič (RCBO), uistite sa, že napájací kábel je už chránený RCBO v elektrickom rozvážači budovy!**

## 4.2 Požiadavky na komunikačné a dátové káble

**Komunikačný kábel typu J-Y(ST)Y** je potrebné nainštalovať medzi nabíjacou stanicou a SmartSystemom (ak je SmartSystem umiestnený mimo nabíjacej stanice) a medzi SmartSystemom a SmartMetrom umiestnenom v elektrickom rozvádzači. Kábel J-Y(ST)Y je potrebné nainštalovať aj vtedy, keď je inštalovaných viac ako jedna nabíjacia stanica, aby sa medzi nimi zabezpečila komunikácia. Odporúčame inštaláciu komunikačného kábla J-Y (ST) Y aj v prípade, ak sa inštaluje iba jedna nabíjacia stanica pre jej jednoduché budúce rozšírenie.

**Optimálne požiadavky: J-Y(ST)Y 2 × 2 × 0,8**

**Komunikačný kábel FTP** je potrebné nainštalovať pre pripojenie nabíjacej stanice k lokálnej sieti (internetu) ak sa SmartSystem nachádza v nabíjacej stanici.

**Optimálne požiadavky: FTP CAT5e (alebo vyššia) + RJ45**



### 4.3 Priestorové požiadavky

Wallbox Double je možné umiestniť na stenu alebo stojan. Odporúčame ho umiestniť na tehlovú/betónovú stenu (v prípade stojanu na betónový základ o min. rozmere 40x40x40) alebo na SmartBase v blízkosti vášho parkovacieho miesta, berúc do úvahy dĺžku nabíjacieho kábla, ako aj pohodlný prístup k nabíjacej stanici počas celého procesu nabíjania. Neumiestňujte Wallbox Double na nestabilnú alebo horľavú stenu, plot, stĺp, stojan alebo blízko zdroja tepla. Wallbox Double je schválený aj pre inštaláciu v exteriéri a nepotrebuje žiadnu dodatočnú ochranu pred nepriaznivým počasím.

Je potrebné brať do úvahy miestne predpisy pre elektroinštaláciu, protipožiarne opatrenia a prevenciu nehôd a na mieste inštalácie musia byť zabezpečené únikové cesty. Je zakázané inštalovať zariadenie na miesto, kde by padajúce predmety mohli poškodiť nabíjajúcu stanicu.

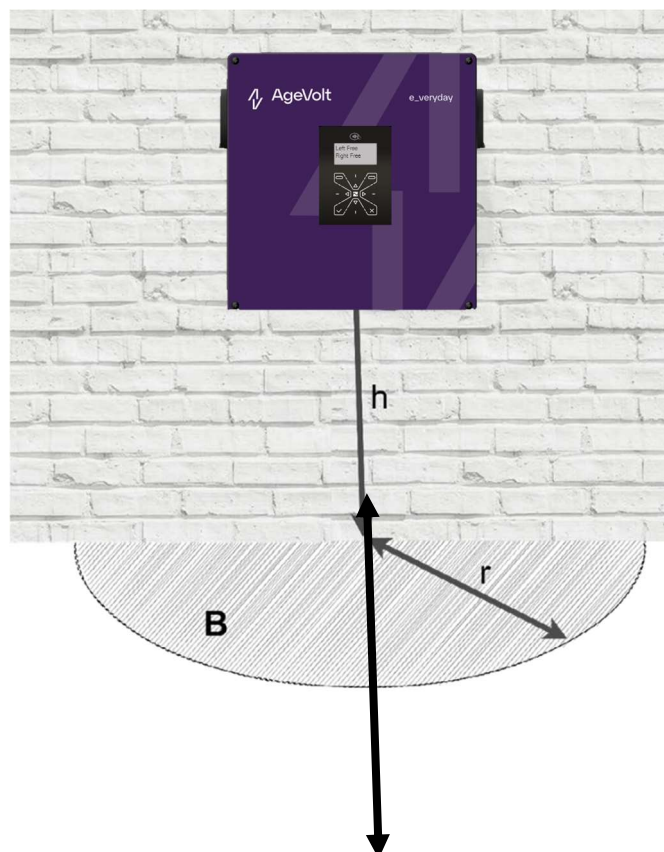
#### Odporúčania:

##### Výška $h = 1,2$ m nad zemou

- V prípade potreby upravte výšku pre pohodlný prístup, ale vždy berte do úvahy bezpečný prístup k nabíjacej stanici a tiež počas nabíjania EV

##### Zóna B, $r = 3$ m (závisí od dĺžky kábla)

- Pri umiestňovaní nabíjacej stanice berte do úvahy dĺžku nabíjacích káblov. Nezabudnite elektromobil zaparkovať tak, aby bol nabíjací port EV v zóne B (v dosahu nabíjacieho kábla). Uistite sa, že medzi elektrickým vozidlom a nabíjacou stanicou bude počas celého procesu nabíjania dostatok miesta, aby ste mali ľahký prístup k obom.



## 5. Inštalácia

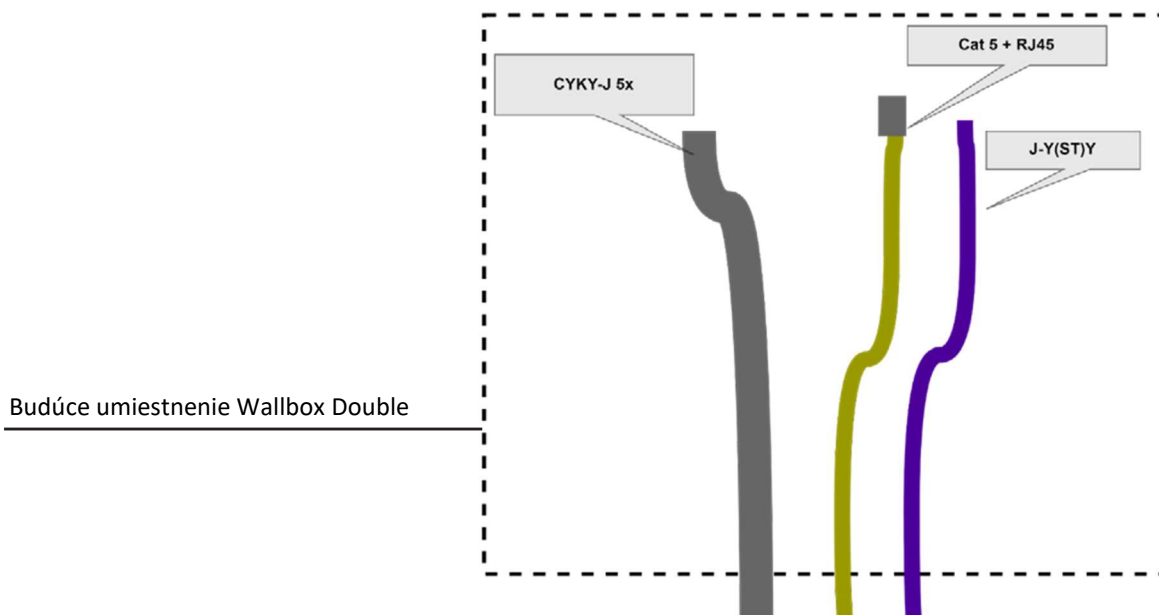
### 5.1 Nástroje a materiály na montáž

Pred inštaláciou nabíjačky Wallbox Double si pripravte nasledujúce nástroje a materiály:

- Skrutkovač PH2 – na odmontovanie predného panelu Wallboxu.
- Vodováha, rolovací meter.
- Vidlicový/očkový kľúč 8 a 13mm, bit inbus 3.
- Vŕtačka a vrták 8 mm (vyberte vhodný vrták v závislosti od materiálu, ktorý sa má vŕtať).
- Kladivo.
- Montážny set (súčasť balenia Wallboxu Double).
- Odizolovač drôtu.
- Krimповacie dutinky (5 ks pre silové vodiče, ak sa jedná o mäkký kábel).
- Krimповacie kliešte na dutiny.
- Plochý skrutkovač s max. šírkou 3 mm (pre svorky CIB).
- Ftp ethernetový konektor cat5e (alebo podľa typu privedeného dátového káblu).
- Krimповacie kliešte na RJ45.
- Tester ethernetových káblov.
- Voltmeter alebo digitálny multimeter na meranie striedavého a jednosmerného napätia v mieste inštalácie.

### 5.2 Príprava inštalačnej oblasti

Privedte napájací kábel CYKY-J na pevnú stenu alebo stojan v dostatočnej dĺžke potrebnej na inštaláciu wallboxu v správnej výške, plus ďalších 0,5 m pre vnútorné zapojenie a následné zapojenie. Pripravte káble J -Y(ST)Y a CAT + RJ45 v rovnakej dĺžke ako napájacie káble.



## 5.3 Inštalácia na stenu

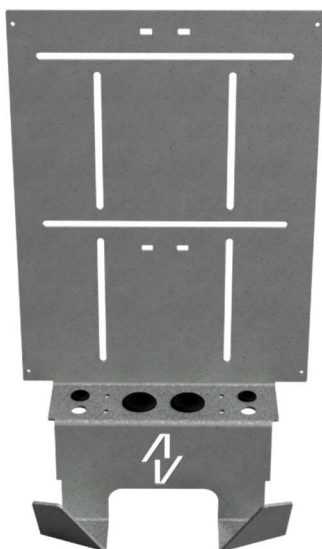


**Upozornenie:** Pred inštaláciou vypnite istič napájacieho kábla a skontrolujte, či nie je pod napätím.

Držiak pre WB Double priložte na stenu v odporúčanej výške (časť 4.3). Naznačte si 4 body v rámci otvorov na držiaku tak, ako vám vyhovujú.

### Montážne kroky:

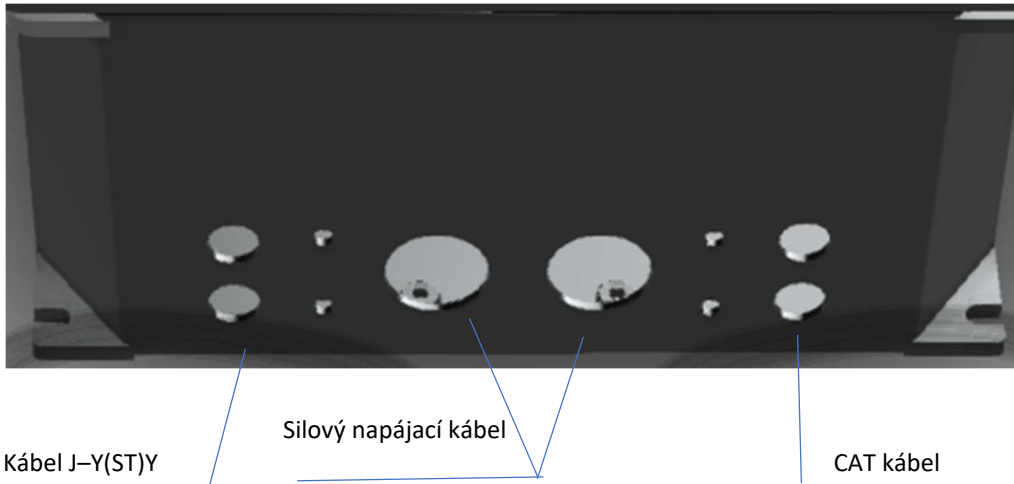
1. Vyvrtajte štyri otvory ( $\varnothing$  8 mm, hĺbka 70 mm)



2. Do vyvrtaných otvorov vložte hmoždinky tak, aby lícovali s rovinou steny
3. Osadte káblové prechodky do určených otvorov držiaku WB Double (2x32 , 2x16)
4. Prichyťte držiak WB Double pomocou priložených skrutiek.
5. Osadte NS WB Double na držiak. Uchytte pomocou 4x skrutiek M5x16 v rohoch NS (viď obrázok).



6. Prevlečte napájací kábel a komunikačné káble cez káblové prechodky umiestnené na spodnej časti wallboxu. Pre ľahšiu inštaláciu káblov môžete najskôr prevliecť napájacie a komunikačné káble cez káblové prechodky držiaku wallboxu a potom namontovať wallbox držiak. Prevlečte každý kábel cez samostatnú káblovú prechodku, ktorá je preň určená.



## 5.4 Inštalácia na stojan



**Upozornenie:** Pred inštaláciou vypnite istič napájacieho kábla a skontrolujte, či nie je pod napätím.

1. Osadte káblové prechodky do určených otvorov držiaku WB Double (2x32, 4x16)
2. Prevlečte napájací, komunikačný a dátový kábel prechodkami držiaku.
3. Prichyťte držiak WB Double na stojan pomocou priložených skrutiek.
4. Osadte NS WB Double na držiak. Uchyťte pomocou 4x skrutiek M5x16 v rohoch NS.



## 5.5 Pripojenie káblov



**Upozornenie:** Pred inštaláciou vypnite istič napájacieho kábla a skontrolujte, či kábel nie je pod napätím.

### 5.5.1 Pripojenie napájacích vodičov

Najprv pripojte PE vodič do svorkovnice PE. Pokračujte pripojením vodiča N a potom fázami L1, L2, L3. V prípade, že je napájanie privádzané do wallboxu dvoma vodičmi, použite ľavú svorku pre ľavý vstupný napájací kábel a pravú svorku pre pravý vstupný napájací kábel.

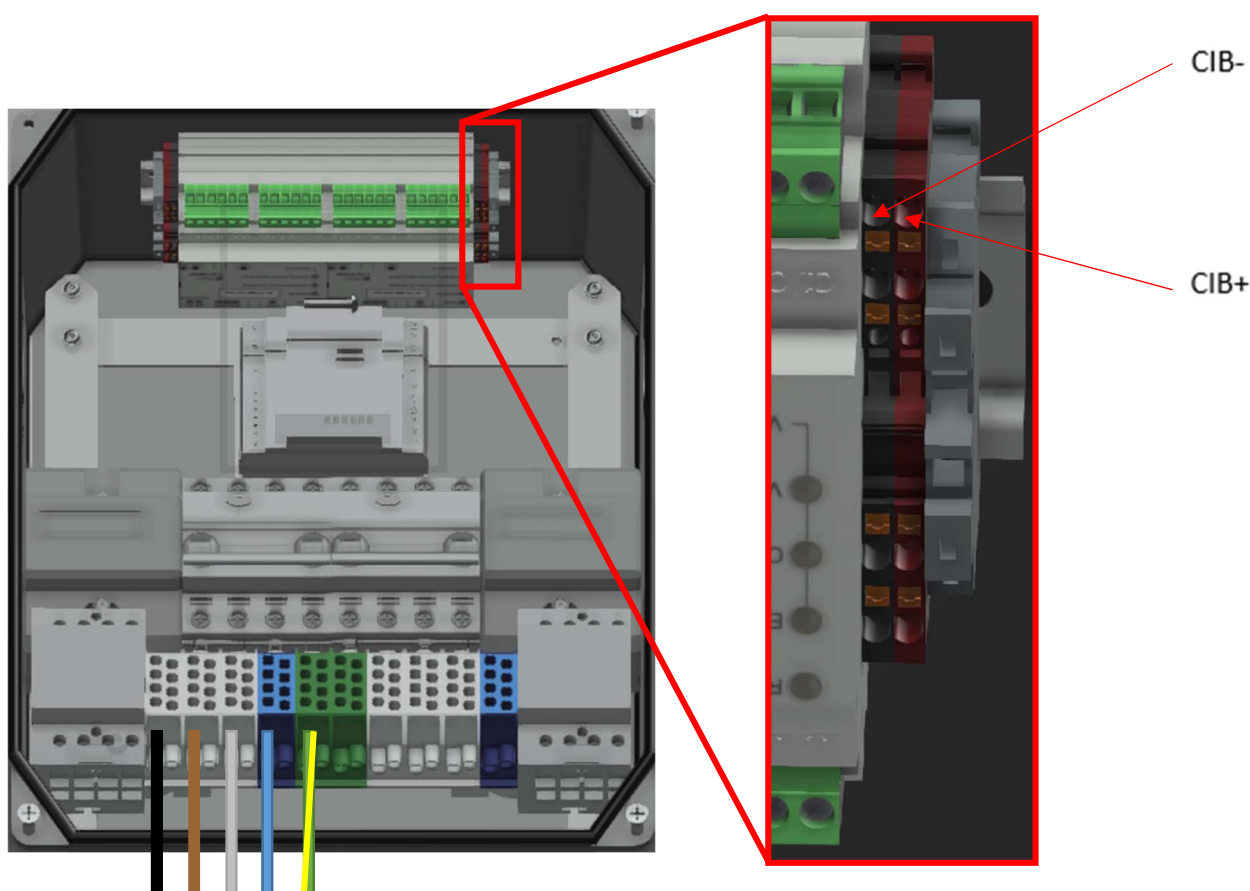


Pripojenie musí rešpektovať miestne normy a musí ho vykonať elektrikár. Celú inštaláciu musí skontrolovať revízny technik.

### 5.5.1 Pripojenie vodičov CIB

Pripojte CIB červený vodič kábla J-Y(ST)Y do svorky CIB+ vo Wallbox Double podľa obrázka nižšie. Potom tiež pripojte čierny vodič ku svorke CIB- . Ohnite extra žltý a biely drôt kábla J-Y(ST)Y ku káblu a izolujte ho elektrickou páskou.

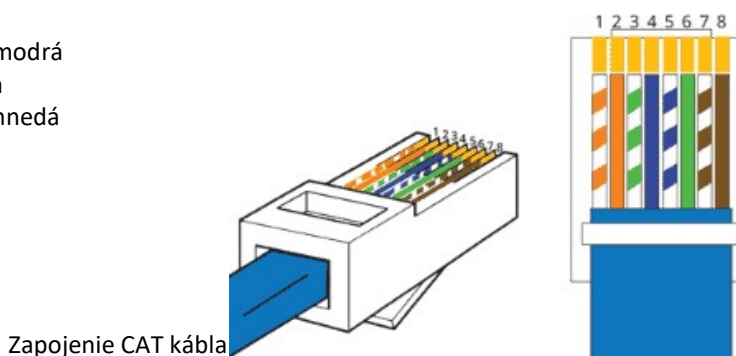
V prípade, že Wallbox Double vyžaduje prepojenie so Smart systémom alebo Smart meterom, pripojte signálny kábel J-Y(ST)Y do svorky. Pred pripojením skontrolujte, či je zapojený červený vodič signálneho kábla SmartMeter v svorke CIB+ a čierny vodič v svorke CIB-.



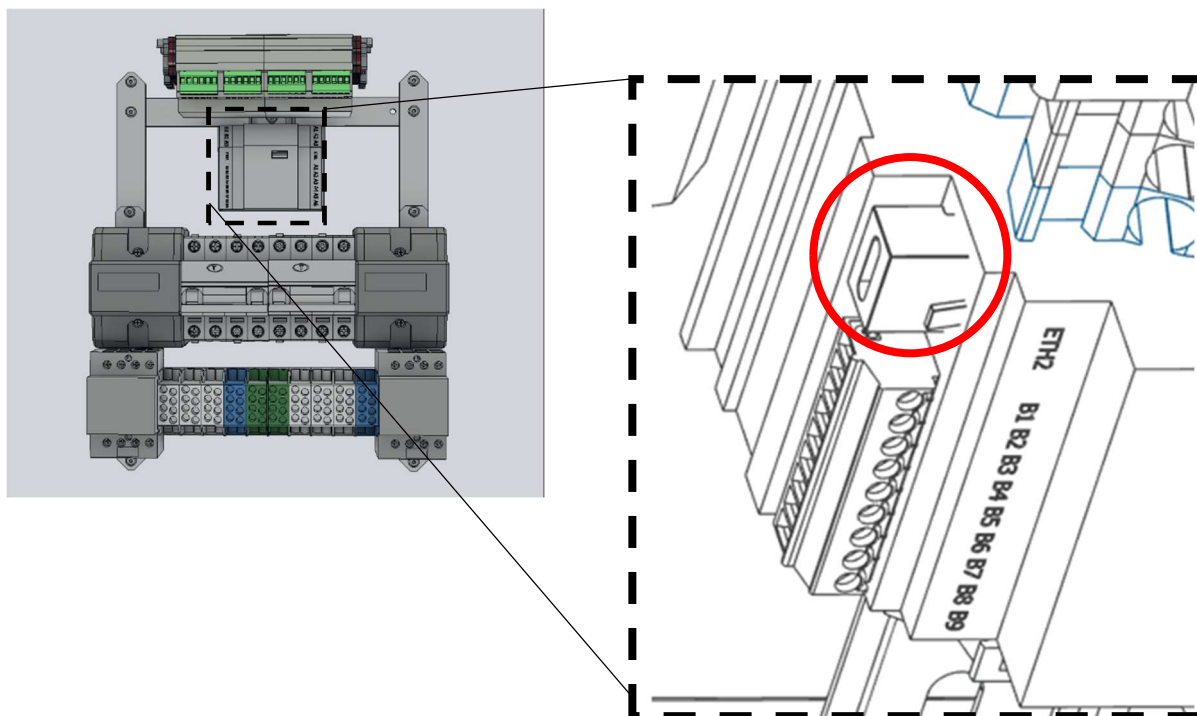
## 5.5.2 Ethernetové pripojenie

V prípade, že Wallbox Double obsahuje riadiacu jednotku, pripojte do nej ethernetový kábel. Najprv prevlečte ethernetový kábel CAT (minimálna špecifikácia 5e) cez kábelovú prechodku a potom nainštalujte zástrčku RJ45 na koniec ethernetového kábla. Pripojenie zástrčky RJ45 musí byť podľa normy T568B (pozri obrázok nižšie). Použite tester na overenie funkčnosti ručne vyrobených konektorov na oboch koncoch ethernetového kábla. Použite tester ethernetových káblov podľa pokynov výrobcu.

- |                  |               |
|------------------|---------------|
| 1 biela oranžová | 5 biela modrá |
| 2 oranžová       | 6 zelená      |
| 3 biela zelená   | 7 biela hnedá |
| 4 modrá          | 8 hnedá       |



Po úspešnom teste ethernetového kábla zapojte konektor RJ45 do portu ETH2 na spodnej strane riadiacej jednotky (obrázok nižšie). Nezapájajte ethernetový kábel do portu ETH1 v hornej časti riadiacej jednotky.



## 5.6 Inštalácia nabíjacieho kábla Type 2

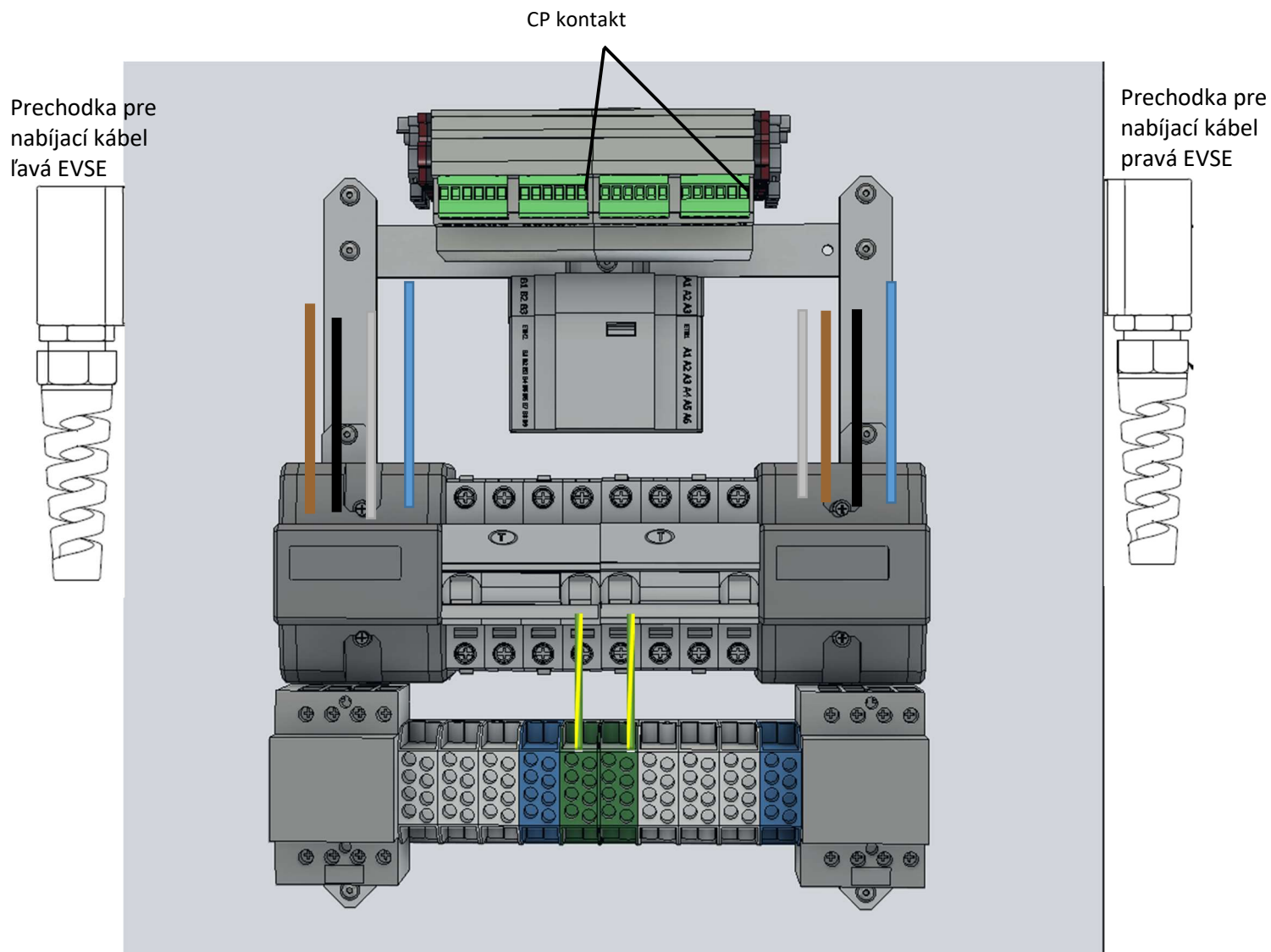
Ak inštalujete Wallbox Double v káblovej verzii, a nabíjací kábel Type 2 ešte nie je pripojený k nabíjacej stanici, je potrebné ho pripojiť.



Inštaláciu môže vykonať iba kvalifikovaný elektrikár. Pred inštaláciou vypnite istič na napájacom kábli do vášho Wallbox Double v rozvádzači budovy. Postupujte podľa krokov v pokynoch na inštaláciu.

**Nabíjací kábel používa tieto farby izolácie pre vodiče:**

**L1 hnedá, L2 čierna, L3 sivá, N modrá, PE žltozelená, CP biela**





## Postup inštalácie:

1. Odpojte Wallbox Double od zdroja napájania a odstráňte predný kryt. Na otvorenie predného krytu odskrutkujte 4 skrutky.
2. Nainštalujte káblové prechodky. Prichytenie pomocou 4x skrutka a 4x matka.
3. Cez káblové prechodky na každej strane Wallboxu Double prevlečte nabíjací kábel (strana kábla bez zástrčky TYPE 2) dostatočne tak, aby sa jednotlivé vodiče dostali do svoriek s rezervou.
4. Začnite pripojením žltozeleného vodiča (PE) a vložte ho do PE svorky podľa obrázka.
5. Pripojte vodiče nabíjacieho kábla L1, L2, L3, N a vložte ich do svoriek elektromera podľa označení L1, L2, L3, N a utiahnite pomocou PH skrutkovača.

### **!!! Pre pravý nabíjací kábel (EVSE) použite poradie L3, L1, L2, N!!!**

6. Vložte signálny vodič CP z nabíjacieho kábla do komunikačnej jednotky v slotu C1 a utiahnite skrutkovačom s plochou hlavou.
7. Skontrolujte správne pripojenie jednotlivých vodičov nabíjacieho kábla a skontrolujte, či sú dostatočne utiahnuté s primeranou silou.
8. Ak sú jednotlivé vodiče nabíjacieho kábla správne pripojené, pripevnite nabíjací kábel pomocou kábovej prechodky.
9. Nasadte späť predný panel.

Vykonaním krokov inštalácie je nabíjací kábel pripravený na proces nabíjania.

## 6. Uvedenie nabíjacej stanice do prevádzky



Pred zapnutím ističa napájacieho kábla skontrolujte multimetrom, či nedochádza ku skratu medzi jednotlivými vodičmi.

### 6.1 Prvé spustenie

Zapnite (RCBO) / (MCB) vo vnútri wallboxu a zatvorte predný panel. Zapnite vypínač / istič v elektrickom rozvádzači. Ak sa SmartSystem nachádza mimo nabíjacej stanice, zapnite napájanie aj pre SmartSystem. Wallbox Double sa zapne. Pri prvom spustení je Wallbox Double v predvolenom nastavení z výroby a nabíjací výkon je potrebné upraviť podľa dostupnej kapacity predradeného ističa.

## 7. Riešenie problémov

### 7.1 Prehľad možných problémov a riešení

Stav	Chyba	Riešenie
Nabíjacia stanica sa nespustila / nefunguje správne.	Postupnosť fáz L1, L2, L3 (U, V, W) na vstupe nie je dodržaná.	Skontrolujte postupnosť fáz.
	Vstupné vodiče nie sú správne namontované v svorkách.	Skontrolujte upevnenie vodičov (utiahnite ich).
Displej zobrazuje chybu: Chyba ističa	Padnutý prúdový chránič / istič v nabíjacej stanici	Skontrolujte prúdový chránič / istič vo vnútri nabíjacej stanice.
Displej nefunguje, aj keď istič pre nabíjajúcu stanicu je nahodený.	Chyba SmartSystemu.	Skontrolujte napájanie a správnu funkčnosť SmartSystemu.
Displej zobrazuje HALT.	Systém sa aktualizuje.	Počkajte na ukončenie aktualizácie.
	Nabíjacia stanica, nie je správne nakonfigurovaná v SmartSysteme. Nesedí adresa displeja s nastavenou adresou.	Upravte konfiguráciu v SmartSysteme.

### 7.2 Reštartovanie nabíjacej stanice

Vypnite Wallbox One zo zdroja napájania na 10 sekúnd a potom ho zapnite

V.2024-002

Text © AgeVolt Slovakia, s. r. o. 2024

Image © AgeVolt Slovakia, s. r. o. 2024

Táto príručka je chránená autorským právom. Akékoľvek použitie bez súhlasu tvorca nie je povolené. Kopírovanie, aj keď čiastočne, je možné len s jeho súhlasom.

[www.agevolt.com](http://www.agevolt.com)